

WYSOKOWYDAJNE GWINTOWNIKI MASZYNOWE

TiN
2300 HV

POWLEKANE AZOTKIEM TYTANU



GWINTOWNIKI BEZWIÓRÓWE

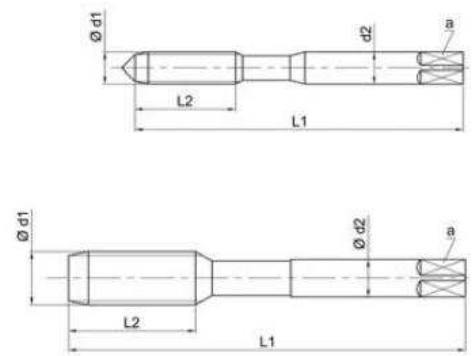
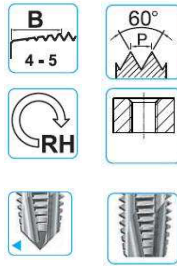
**WIĘKSZE PRĘDKOŚCI GWINTOWANIA
ZNACZNIE DŁUŻSZA ŻYWOTNOŚĆ NARZĘDZIA
WIĘKSZA WYTRZYMAŁOŚĆ POŁĄCZENIA GWINTOWEGO
BRAK WIÓRÓW I PROBLEMÓW Z ICH ODPROWADZENIEM
MOŻLIWOŚĆ WYKONYWANIA GŁĘBOKICH GWINTÓW - do 4xD
JEDEN RODZAJ GWINTOWNIKA DO WIELU GATUNKÓW MATERIAŁU
JEDEN RODZAJ GWINTOWNIKA DO OTWORÓW PRZELOTOWYCH I NIEPRZELOTOWYCH**



POT TiN



Norma:	DIN 371/376, JIS
Materiał rdzenia:	HSS-Co
Powłoka:	TiN
Rowki wiórowe:	Typ: prosto-skośne Ilość: 3 (4)
Rodzaj otworu	przelotowe
Głębokość otworu	3 x D
Nakrój:	B (4-5P)
Kąt nakroju	~8°
Tolerancja:	6H (ISO2)



M - gwint metryczny standard

D	P	d1	Ø otw.
mm	mm	mm	mm
M2	0.4	2	1.6
M3	0.5	3	2.5
M4	0.7	4	3.3
M5	0.8	5	4.2
M6	1	6	5
M8	1.25	8	6.8
M10	1.5	10	8.5
M12	1.75	12	10.2
M14	2	14	12
M16	2	16	14
M18	2.5	18	15.5
M20	2.5	20	17.5
M22	2.5	22	19.5
M24	3	24	21
M27	3	27	24
M30	3.5	30	26.5

DIN 371 / DIN 376

Norma	d2	L1	L2	a
	mm	mm	mm	mm
DIN 371	2.8	45		2.1
DIN 371	3.5	56	18	2.7
DIN 371	4.5	63	21	3.4
DIN 371	6	70	25	4.9
DIN 371	6	80	30	4.9
DIN 371	8	90	35	6.2
DIN 371	10	100	39	8.0
DIN 376	9	110	29	7
DIN 376	11	110	30	9
DIN 376	12	110	32	9
DIN 376	14	125	34	11
DIN 376	16	140	34	12
DIN 376	18	140	34	14.5
DIN 376	18	160	38	14.5
DIN 376	20	160	38	16
DIN 376	22	180	45	18

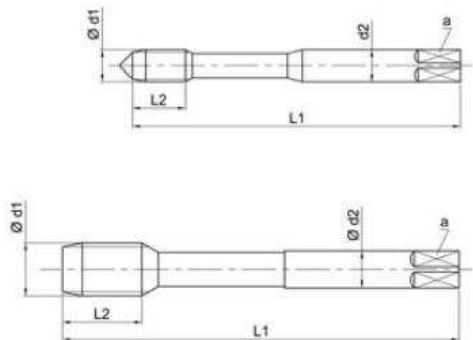
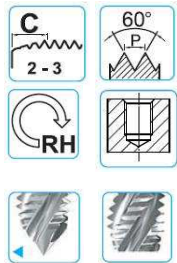
JIS - Japan Industrial Standard

Norma	d2	L1	L2	a
	mm	mm	mm	mm
JIS (A)	3	40	9	2.5
JIS (A)	4	46	11	3.2
JIS (A)	5	52	13	4
JIS (A)	5.5	60	16	4.4
JIS (A)	6	62	19	4.5
JIS (B)	6.2	70	22	5
JIS (B)	7	75	24	5.5
JIS (B)	8.5	82	29	6.5
JIS (B)	10.5	88	30	8
JIS (B)	12.5	95	32	10
JIS (B)	14	100	37	11
JIS (B)	15	105	37	12
JIS (B)	17	115	38	13
JIS (B)	19	120	45	15
JIS (B)	20	130	45	15
JIS (B)	23	135	48	17

SFT TiN



Norma:	DIN 371/376 JIS
Materiał rdzenia:	HSS-Co
Powłoka:	TiN
Rowki wiórowe:	Typ: skrętne Ilość: 3 (4)
Rodzaj otworu	nieprzelotowe
Głębokość otworu	3 x D
Nakrój:	C (2-3P)
Kąt nakroju	~15°
Kąt linii śrubowej	R40 (30°-40°)
Tolerancja:	6H (ISO2)



M - gwint metryczny standard

D	P	d1	Ø otw.
mm	mm	mm	mm
M2	0.4	2	1.6
M3	0.5	3	2.5
M4	0.7	4	3.3
M5	0.8	5	4.2
M6	1	6	5
M8	1.25	8	6.8
M10	1.5	10	8.5
M12	1.75	12	10.2
M14	2	14	12
M16	2	16	14
M18	2.5	18	15.5
M20	2.5	20	17.5
M22	2.5	22	19.5
M24	3	24	21
M27	3	27	24
M30	3.5	30	26.5

DIN 371 / DIN 376

Norma	d2	L1	L2	a
	mm	mm	mm	mm
DIN 371	2.8	45	8	2.1
DIN 371	3.5	56	18	2.7
DIN 371	4.5	63	21	3.4
DIN 371	6	70	25	4.9
DIN 371	6	80	30	4.9
DIN 371	8	90	36	6.2
DIN 371	10	100	39	8.0
DIN 376	9	110	18	7
DIN 376	11	110	20	9
DIN 376	12	110	20	9
DIN 376	14	125	25	11
DIN 376	16	140	25	12
DIN 376	18	140	25	14.5
DIN 376	18	160	30	14.5
DIN 376	20	160	30	16
DIN 376	22	180	35	18

JIS - Japan Industrial Standard

Norma	d2	L1	L2	a
	mm	mm	mm	mm
JIS (A)	3	40	9	2.5
JIS (A)	4	46	5	3.2
JIS (A)	5	52	7	4
JIS (A)	5.5	60	8	4.4
JIS (A)	6	62	10	4.5
JIS (B)	6.2	70	13	5
JIS (B)	7	75	15	5.5
JIS (B)	8.5	82	18	6.5
JIS (B)	10.5	88	20	8
JIS (B)	12.5	95	20	10
JIS (B)	14	100	25	11
JIS (B)	15	105	25	12
JIS (B)	17	115	25	13
JIS (B)	19	120	30	15
JIS (B)	20	130	30	15
JIS (B)	23	135	35	17

DIN 371 (M2-M10)

trzcpien wzmacniony



JIS A (M2-M6)

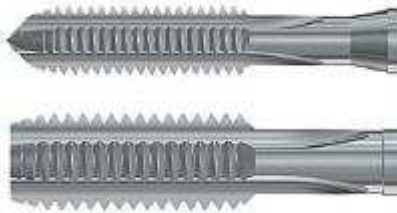
DIN 376 (M12-M36)

trzcpien przelotowy

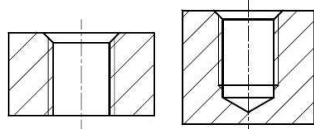


JIS B (M8-M36)

HT – proste



Rowki wiórowe proste
- nie przenoszące wiórów

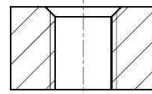


Zalecane do otworów przelotowych w materiałach dających krótkie wióry. Opcjonalnie do krótkokrótkich gwintów w otworach nieprzelotowych w materiałach dających krótkie wióry
Do twardych materiałów

POT – prosto-skośne



Rowki wiórowe proste ze skośną krawędzią natarcia
- odprowadzające wióry w kierunku posuwu ze zredukowanym momentem
Wzmocniony rdzeń dzięki płytszym rowkom

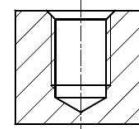


Zalecane do otworów przelotowych dowolnej głębokości w materiałach dających średnie i długie wióry.
Umożliwiają gwintowanie ze zwiększonymi prędkościami

SFT – skrętnie



Rowki wiórowe śrubowe prawoskrętne
- odprowadzające wióry w stronę uchwytu
Umożliwiają gwintowanie płytkich otworów do dna
Zmniejszony moment gwintowania



Zalecane do otworów nieprzelotowych w materiałach dających średnie i długie wióry
Opcjonalnie do otworów przelotowych w materiałach tworzących krótkie wióry.

W przypadku gwintowania otworów przelotowych gwintownikami do otworów nieprzelotowych (skrętnymi), konieczne jest aby cała część robocza przeszła przez otwór.

PARAMETRY GWINTOWANIA

Materiał		HT proste	POT Prosto-skośne	SFT skrętnie	NRT bezwiórowe
		Prędkość skrawania [m / min]			
Stale konstrukcyjne węglowe	C<0.25%	6-10	10-20	8-15	8-15
	C=0.25-0.45%	5-9	8-14	6-12	7-12
	C>0.45%	5-8	8-12	5-10	5-10
Stale stopowe		5-8	7-10	5-10	5-10
Stale ulepszone cieplnie	20-45 HRc	3-6	4-7	3-5	-
Stale nierdzewne		3-7	4-9	3-8	6-15
Stal narzędziowe		5-9	6-10	5-8	-
Staliwa		6-10	8-13	6-10	-
Żeliwa szare		12-17	-	-	-
Żeliwa ciągliwe		5-8	5-10	5-10	-
Stopy miedzi		7-11	8-13	8-12	25-35
Mosiądze		10-20	13-25	11-22	25-35
Brązy		8-15	10-18	8-15	25-35
Aluminium kute		15-20	20-25	15-25	25-35
Aluminium odlew		10-20	12-24	11-22	15-25
Stopy magnezu		7-15	10-20	7-15	-
Stopy cynku		7-15	10-20	7-15	15-25
Stopy tytanu		-	6-9	6-9	-
Stopy niklu		-	3-6	3-6	-
Tworzywa sztuczne		10-15	12-18	11-17	-

Wyższe wartości zakresów prędkości dla optymalnych warunków obróbki i płytkich otworów. Gdy obrabialność materiału jest nieznaną, należy zacząć od niższych wartości i w razie możliwości zwiększać.

Zdarza się, że przy gwintowaniu niektórych materiałów w zalecanych zakresach prędkości występują tzw. "dziury", gdzie gwintowanie nie przebiega właściwie. Należy wtedy nieznacznie zmniejszyć lub zwiększyć prędkość.

Przy gwintowniku skrętnym: gdy wióry owijają się wokół gwintownika – prędkość za wysoka, a gdy się "kładą" – za niska.

$$\text{Prędkość obrotowa: } n = (1000 \times v) / (\pi \times D) \quad [\text{obr} / \text{min}]$$

$$\text{Prędkość gwintowania: } v = (\pi \times D \times n) / 1000 \quad [\text{m/min}]$$

v – prędkość gwintowania [m/min]

$$n \times P = F$$

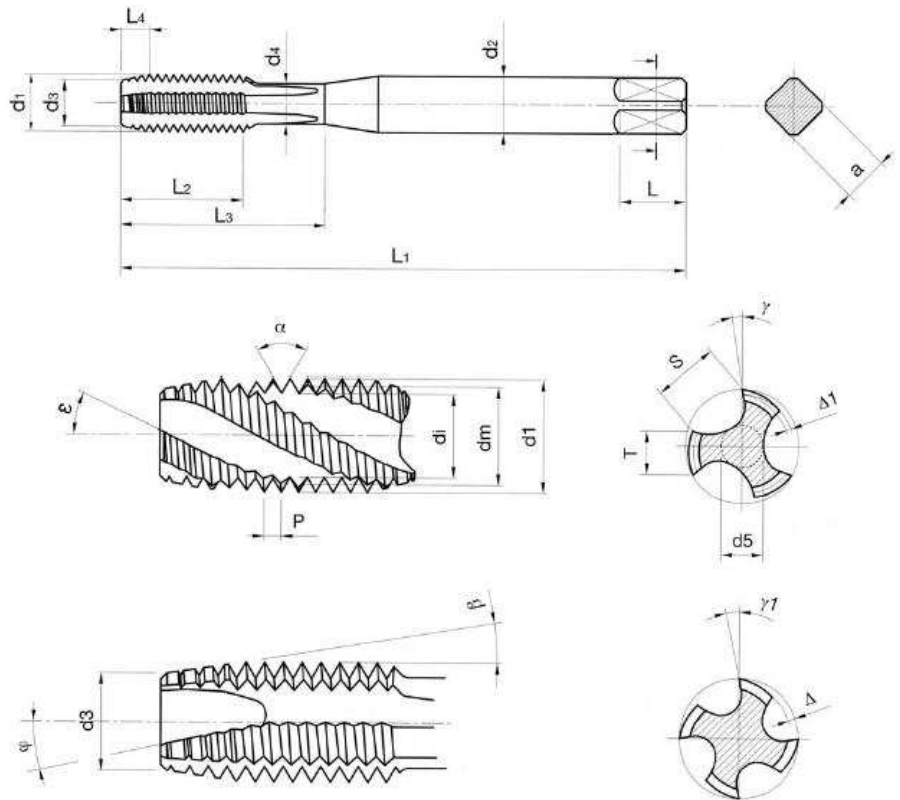
D – średnica nominalna gwintownika [mm]

$$[\text{Prędkość obrotowa}] \times [\text{Skok gwintu}] = [\text{Posuw}]$$

Dobór średnicy otworu - zasada ogólna: Średnica otworu = średnica nominalna gwintu – skok

BUDOWA GWINTOWNIKA

- L1 – długość całkowita
- L2 – długość robocza
- L3 – długość użyteczna
- L4 – długość nakroju
- L – długość chwytu kwadratowego
- a – szerokość chwytu kwadratowego
- P – skok gwintu
- S – szerokość rowka
- T – szerokość ostrza
- d1 – średnica zewnętrzna
- d2 – średnica trzpienia
- d3 – średnica nakroju
- d4 – średnica szyjki
- d5 – średnica rdzenia
- α – kąt zarysu gwintu
- β – kąt nakroju (przystawienia)
- ε - kąt pochylenia linii śrubowej
- γ_1 – kąt natarcia
- γ – kąt natarcia linii śrubowej
- φ - kąt pochylenia skośnej krawędzi natarcia
- Δ - zatoczenie nakroju
- $\Delta 1$ - zatoczenie średnicy podziałowej
- dm – średnica podziałowa
- di – średnica wewnętrzna



Kąt pochylenia linii śrubowej jest zależny od ciągliwości materiału i długości formujących się wiórów. Im bardziej ciągliwy materiał, im dłuższe powstające wióry i im dłuższy gwint tym większy zalecany kąt pochylenia linii śrubowej.

NAKROJE

Typ	Długość	Rodzaj	Kąt nakroju	Rowki wiórowe	Zastosowanie
A	6-8 P	Długi	5°	Proste	Krótkie otwory przelotowe (Większy moment – większe ryzyko pęknięcia)
B	3.5-5.5 P	Średni	8°	Prosto-skośne	Wszelkie otwory przelotowe w materiałach trudno skrawalnych i tworzących średnie i długie wióry Opcjonalnie głębokie otwory nieprzelotowe
C	2-3 P	Krótki	15°	Proste i skrzyżne	Otwory nieprzelotowe i przelotowe w materiałach tworzących krótkie wióry (aluminium, żeliwo szare, mosiądze)
D	3,5-5 P	Średni	8°	Proste (i skrzyżne)	Krótkie otwory przelotowe i nieprzelotowe o długim wybiegu gwintu
E	1.5-2 P	Bardzo krótki	23°	Proste i skrzyżne	otwory nieprzelotowe o krótkim wybiegu gwintu (mosiądze – długie wióry)
F	1-1.5 P	Ekstremalnie krótki			otwory nieprzelotowe o skrajnie krótkim wybiegu gwintu

Dłuższe nakroje, przez rozłożenie sił na więcej ostrzy, redukują obciążenie krawędzi skrawających i zwiększają moment obrotowy. Dzięki temu nadają się do skrawania materiałów o większej wytrzymałości, jednak wymagają dłuższego czasu gwintowania, ze względu na dłuższą drogę przejścia.

Nie zaleca się stosowania gwintowników o długim nakroju (A, B, D, E) do gwintowania otworów nieprzelotowych. Gwintowniki do otworów nieprzelotowych muszą podczas powrotu odciąć podstawę uformowanego wióra. Z tego powodu mają mniejsze kąty przyłożenia nakroju. W przypadku gdy zbyt cienki wór będzie odcinany nakrojem o znacznym kącie przyłożenia może nie odciąć się, lecz zawinąć, a następnie zakleszczać między gwintownikiem a obrabianym materiałem, doprowadzając do wykruszenia, a w skrajnym przypadku do pęknięcia gwintownika.

GWINTOWANIE BEZWIÓROWE

Gwintowniki bezwiórowe umożliwiają wykonywanie gwintów metodą plastyczną, w materiałach wykazujących odpowiednią ciągliwość. Najwyższa zalecana wytrzymałość na rozciąganie 1200 N/mm².

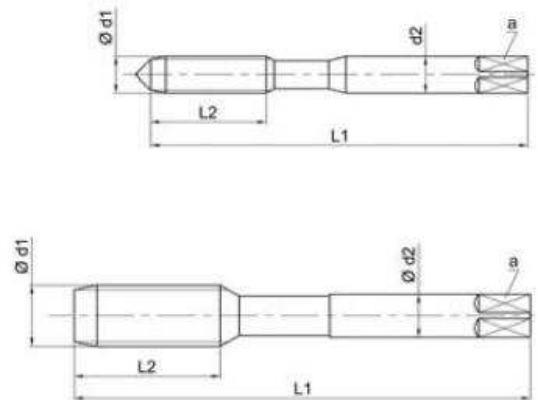
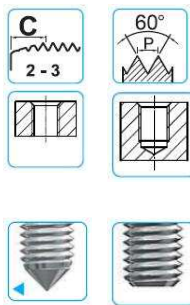
Ze względu na zaokrąglony profil gwintu bez krawędzi tnących, wzmocnienie gwintu poprzez zachowanie wewnętrznej struktury materiału oraz jego powierzchniowe utwardzenie, gwintowniki bezwiórowe zapewniają 3-5-krotnie dłuższą żywotność od gwintowników tradycyjnych. Dodatkowo gwinty wykonywane bezwiórowo są wytrzymalsze, a przy tym wykonuje się je szybciej i oszczędniej.

Ze względu na powierzchniowe utwardzenie i nieprzerywanie wewnętrznej struktury materiału, połączenia gwintowe wykonane metodą bezwiórową, zapewniają zwiększoną wytrzymałości na obciążenia statyczne o ok.20% oraz ponad 2-krotnie wyższą wytrzymałość na obciążenia dynamiczne. Więszy przekrój rdzenia i bark rowków wiórowych zapewniają większą sztywność narzędzia, a dzięki większej średnicy wymaganej otworu, podczas procesu występują mniejsze naprężenia. W konsekwencji większa sztywność i mniejsze naprężenia w sposób zwielokrotniony zmniejszają podatność na ścieranie i pęknięcia, co radykalnie wydłuża żywotność narzędzia.

NRT TiN



Norma:	DIN 371/376, JIS
Materiał rdzenia:	HSS-Co
Powłoka:	TiN
Rowki smarne:	Typ: proste Ilość: wg zapotrzebowania
Rodzaj otworu	przelotowe i nieprzelotowe
Głębokość otworu	3 x D
Nakrój:	C (2-3P)
Kąt nakroju	~15°
Tolerancja:	6H (ISO2)



M - gwint metryczny standard

D	P	d1	Ø otw.
mm	mm	mm	mm
M3	0.5	3	2.7
M4	0.7	4	3.7
M5	0.8	5	4.5
M6	1	6	5.3
M8	1.25	8	7.3
M10	1.5	10	9.2
M12	1.75	12	10.9
M14	2	14	13.0
M16	2	16	14.8
M18	2.5	18	16.7
M20	2.5	20	18.7
M22	2.5	22	
M24	3	24	
M27	3	27	
M30	3.5	30	

DIN 371 / DIN 376

Norma	d2	L1	L2	a
	mm	mm	mm	mm
DIN 371	3.4	56	18	3.5
DIN 371	4.5	63	21	4.5
DIN 371	6	70	25	6
DIN 371	6	80	30	4.9
DIN 371	8	90	35	6.2
DIN 371	10	100	39	8
DIN 376	9	110	17	7
DIN 376	11	110	20	9
DIN 376	12	110	20	9
DIN 376	14	124	20	11
DIN 376	16	140	20	12
DIN 376	18	140	20	14.5
DIN 376	18	160	24	14.5
DIN 376	20	160	18	16
DIN 376	22	180	21	18

JIS - Japan Industrial Standard

Norma	d2	L1	L2	a
	mm	mm	mm	mm
JIS (A)	4	46	5	3.2
JIS (A)	5	52	7	4
JIS (A)	5.5	60	8	4.4
JIS (A)	6	62	10	4.5
JIS (B)	6.2	70	13	5
JIS (B)	7	75	15	5.5
JIS (B)	8.5	82	18	6.5
JIS (B)	10.5	88	20	8
JIS (B)	12.5	95	20	10
JIS (B)	14	100	25	11
JIS (B)	15	105	25	12
JIS (B)	17	115	25	13
JIS (B)	19	120	30	15
JIS (B)	20	130	30	15
JIS (B)	23	135	35	17

Średnice otworów minimalnych dla materiałów łatwo obrabialnych. W przypadku materiałów